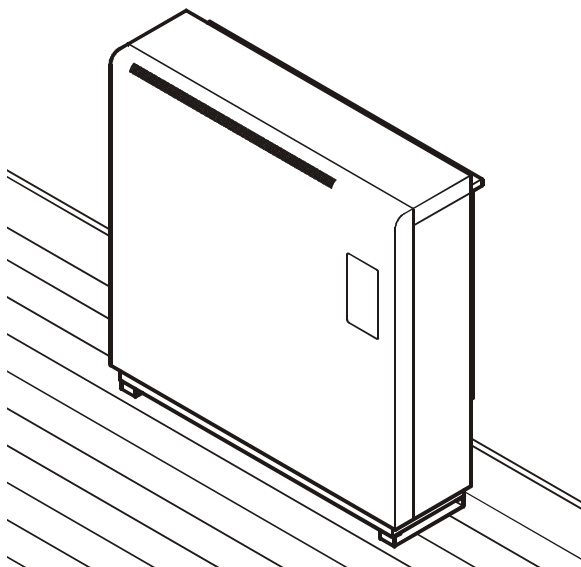


RDN-T シリーズ 取扱・設置説明書

もくじ

保証書付き

はじめに	1	こんな時には	9
安全にお使いいただくために	1	設置方法	
必ず守っていただきたいこと	2	開こん	10
暖房の方法と特長	3	設置の前に	10
各部のなまえ	4	壁固定金具の取付	11
操作パネルの名称と働き	5	床固定用ネジの取付	13
使用方法		組立準備	14
電源	5	蓄熱ブロックの組込み	15
基本的な使い方		本体の設置	17
現在時刻のセット	6	電源ケーブルの接続	18
蓄熱量の選び方	6	配線工事後の点検	19
通常暖房	7	仕様	20
便利な使い方		電気配線図	21
蓄熱増し暖房	7	アフタ - サ - ビスおよび保証	22
チャイルドロック	7	保証書	裏表紙
日常のお手入れ	8		



このたびは本品をお買いあげいただきまして、まことにありがとうございました。お使いになる前に、この取扱・設置説明書をよく読み理解されてからご使用下さい。とくに警告事項は、人身事故や財物損害防止のための重要な事項が記載されているので必ずよく理解されてからご使用下さい。設置工事は販売店さま、または専門の工事店さまが実施してください。間違った工事は故障や事故の原因になります。設置工事を行う前に、この取扱・設置説明書をよく読み理解されてから行ってください。



株式会社

白山製作所
HAKUSAN MFG

はじめに

この説明書は、蓄熱式電気暖房器“アルディ”をご使用いただくためのガイドブックです。“アルディ”を初めてお使いになる方はもちろん、すでにお使いいただいている方にも知識や経験を再確認する上で、お役に立つものと考えております。この説明書を、よくお読みになり内容をよく理解された上で実際にご使用くださるようお願いいたします。また、この説明書を、本製品をご使用になる近くのきめられた場所に置いて、いつでもご覧になれるようにし、本製品をご使用になるようお願いいたします。

“アルディ”の設計内容に関する研究・改良の結果、この説明書の内容に、お買い上げの製品と詳細において異なる場合があります。お買い上げの製品または、この説明書の内容につきましてご質問がありましたら弊社までお問い合わせください。

暖房シーズンに入る前や長時間停電直後は、取扱説明書にしたがって必ず時刻を合わせてください。


本製品は「マイコン制御割引認定品」になっておりますので、必ず最寄りの電力会社にお届けいただき、手続きを行ってください。


お届けがない場合には、割引が適用されないことがあります。(割引制度の有無および割引率は各電力会社により異なりますのでご注意ください)


安全にお使いいただくために

絵表示について


この説明書および本製品への表示では、製品を安全に正しくお使いいただき、あなたや他の人々への危害や財産への損害を未然に防止するために、いろいろな絵表示をしています。その表示と意味は次のようになっています。内容をよく理解してから本文をお読みください。


 **危険** この表示を無視して、誤った取扱いをすると、死亡または重傷を負う危険が差し迫って生じることが想定される内容を示しています。


 **警告** この表示を無視して、誤った取扱いをすると、死亡または重傷を負う可能性が想定される内容を示しています。

 **注意** この表示を無視して、誤った取扱いをすると、人が傷害を負う可能性が想定される内容および物的損傷のみの発生が想定される内容を示しています。

絵表示の例

 記号は注意（危険・警告を含む）を促す内容があることを告げるものです。図の中に具体的な注意内容（左図の場合は感電注意）が描かれています。

 記号は禁止の行為であることを告げるものです。図の中や近傍に具体的な禁止内容（左図の場合は分解禁止）が描かれています。

 記号は行為を強制したり指示したりする内容を告げるものです。図の中に具体的な指示内容（左図の場合は電源プラグをコンセントから抜け）が描かれています。

必ず守っていただきたいこと

警告

外装パネルは、絶対にはずさないでください。
内部に触ると感電する恐れがあります。



暖房器表面や放熱口は、高温になりますので
触らないでください。



やけどする恐れがあります。特にお子さまを暖房器に近づけないでください。

危険物（ガソリン・シンナー・スプレー缶など）を暖房器の
周囲や、温風のあたるところに絶対に置かないでください。
爆発や火災の危険があります。

地震のときは決して暖房器の周囲に近づかないでください。

注意

200V電源ケ - プル・100V電源コ - ドの上に重い物を絶対にのせないでください。
火災や感電の原因になり危険です。

暖房器内部に異物を入れないでください。
火災や感電、故障の原因になります。

カーテンや燃えやすい物のそばなどでは、使用しないでください。
また洗濯物の乾燥に使用しないでください。
火災や変色の原因になります。

暖房器の上に物を（かびん・洗濯物など）を絶対にのせないでください。
火災や感電、故障の原因になります。

アルディは居室の暖房用として作られています。
乾燥室、温室、風呂場など特殊な場所、違う用途では絶対に
使用しないでください。

長期間ご使用にならない時は、必ず100V電源プラグをコンセントから
抜いて、配電盤の200V電源（ブレーカー）を切ってください。



万が一異常を感じた場合は、電源（100V、200V）を切ってください。

万が一転倒した場合、転倒センサーの作動により電源が遮断されますが
念のためにお手を触れずに電源をお切りください。



100V電源プラグ、および配電盤の200V電源（ブレーカー）を切ってください。
また、すみやかに販売店、または工事店にご連絡ください。

暖房の方法と特長

各電力会社では、夜間の電力使用量を増やし電力負荷の平準化を図るために深夜電力の低価格化を実施しています。

“アルディ”は、深夜11時から翌朝7時までの8時間のこの割安な深夜電力を利用して、蓄熱ブロックにたっぷり熱を蓄え、昼間この熱を暖房器表面からの自然放熱（輻射熱）により少しずつ取り出して効率よく暖房する経済性と省力化を考えた蓄熱式電気暖房器です。また、夜間や朝起きた時、また外出から帰った時も室温をある程度保っているためこちよい暖房感が得られます。

“アルディ”の主な特長は、

電気暖房だから安全で衛生的

火を使わないので火事の危険が少なく、しかも部屋の空気を汚しません。

電気暖房だから手間入らず

燃料の補給・貯蔵が不要で、しかも電気は安定供給が得られるエネルギーです。

丈夫で長持ち、優れた耐久性

燃焼式暖房器に比べ構造が簡単、約2倍以上の耐久性があります。

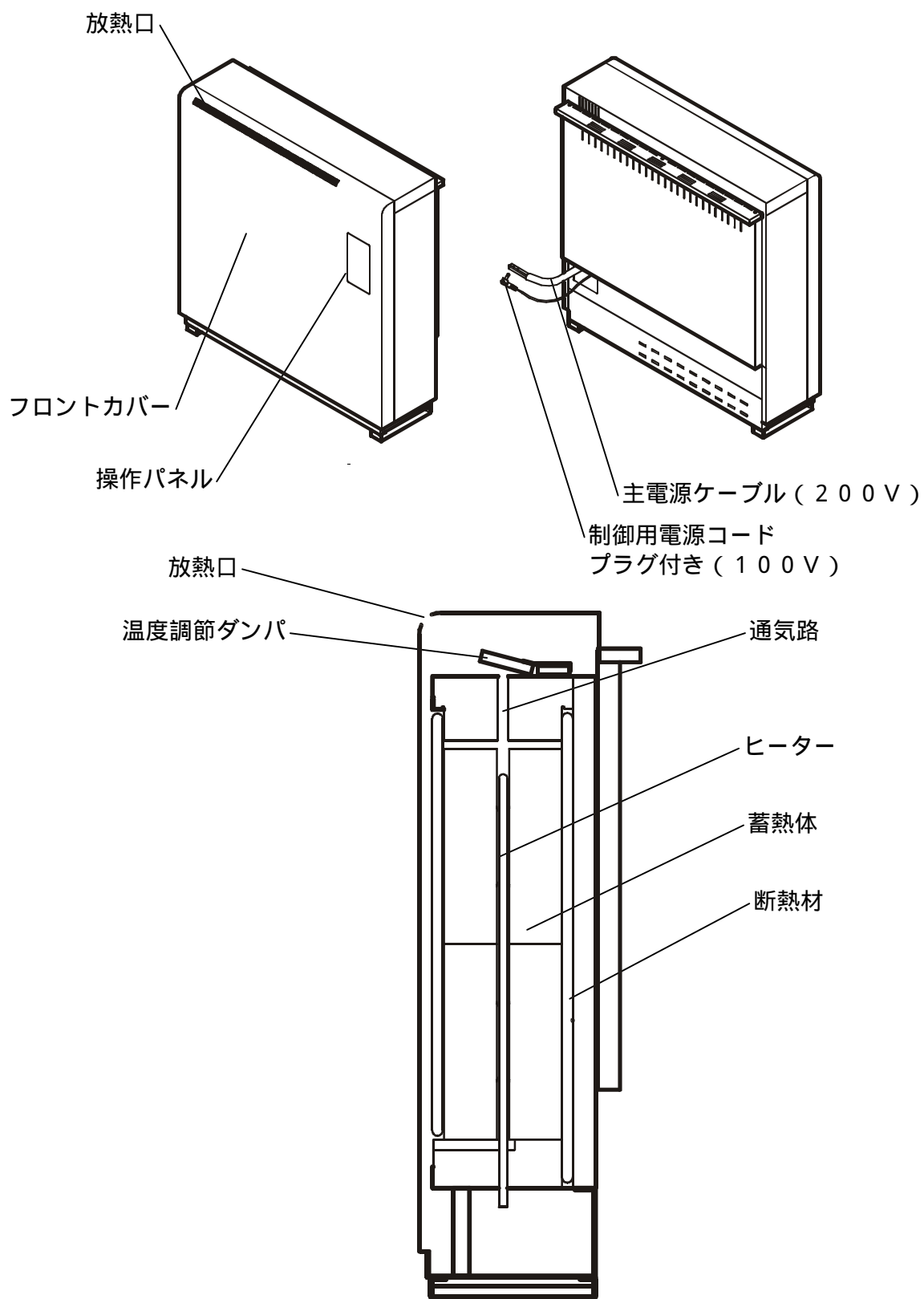
マイコン制御で節電蓄熱

朝7時を目安に蓄熱が終わるよう節電通電を行い電気代のムダをなくします。

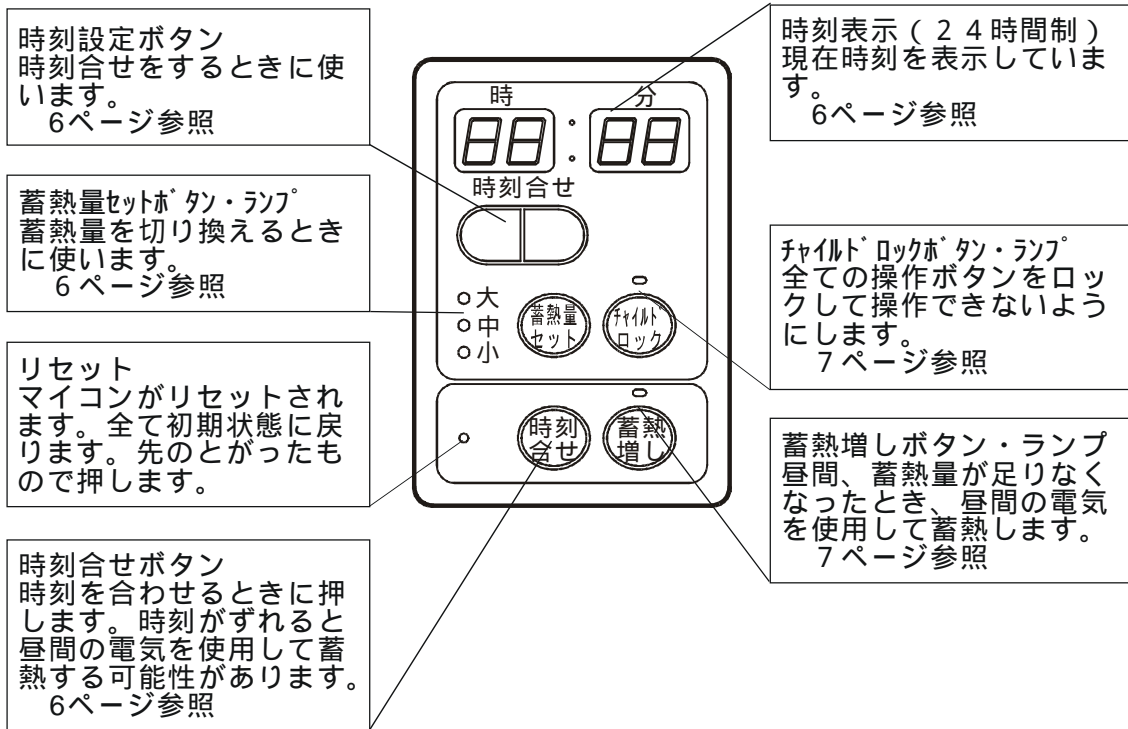
蓄熱増しで安心暖房（お客様の電気契約により異なります）

蓄熱量が残り少なくなった場合、蓄熱増しにより快適な暖かさを確保します。

各部の名称



操作パネルの名称と働き



使用方法

電 源

- (1) 電源は、蓄熱用電源(200V)と制御用電源(100V)の2系統を給電します。
- (2) 200Vの電源ブレーカーを入れます。
- (3) 暖房器の制御用電源プラグを室内の100Vコンセントに差し込みます。

ランプ記号の見かた

ランプ記号の意味は次のとおりです。



や 入 は点灯を意味します。



や ○入 は消灯を意味します。

基本的な使い方

(1) 現在時刻のセット

シーズンの初めなどに時刻が合っていない場合にセットします。

時刻合せを押すとデジタル表示 $\overset{\text{時}}{\boxed{00}}:\overset{\text{分}}{\boxed{00}}$ が点滅します。

時刻を進めるときは \blacktriangle を、遅らせるときは \blacktriangledown を押します。

再度 時刻合せを押すと時刻が確定します。

ポイント！

時刻は0～24時表示です。
シーズンの初めには必ず時刻合せを行ってください。

(2) 蓄熱量の選び方

蓄熱量セットを押すたびに、

\times 大 ○大 ○大 ○大 \times 大
 ○中 \blackrightarrow \times 中 \blackrightarrow ○中 \blackrightarrow ○中 \blackrightarrow ○中 ●●●●●●
 ○小 ○小 \times 小 ○小 ○小

と切り替わりますので、いずれかを選択します 「切」の場合は点灯しません

使	大	寒い毎日が続く頃
用	中	日中もときどき暖房がほしい頃
例	小	秋の終わりや春先など朝晩の暖房がほしい頃
	切	長期間にわたり留守にする場合

ポイント！

長期の留守（1週間以上）の場合は「切」にして蓄熱を停止させた方が経済的ですが、短期外泊時などでは、室内のベース温度を保つために蓄熱を継続することをおすすめします。

初めて使用する場合や長期間運転を停止した後で再び使用する場合には、初日は「小」にセットします。これは蓄熱ブロックなどの内部の湿気を徐々に取り除くための操作です。

(3) 通常暖房

機器内部に蓄えられた“熱”により機器表面から“自然放熱”[表面があたたくなる]を行って室内のベース暖房をします。

便利な使い方

(4) 蓄熱増し暖房



蓄熱増しによる暖房を行うには、 ボタンを押して  にします。

ポイント！



蓄熱増し暖房は3時間を越えると自動的に停止します。
再度、蓄熱増し暖房を行いたい場合は、もう一度操作を行ってください。
蓄熱増し暖房を行える時間帯は朝7時から当日深夜11時の間だけです。深夜11時から翌朝7時の蓄熱時間帯は蓄熱増し暖房はできません。
蓄熱量が設定に達すると自動的に停止します。
再度、蓄熱増し暖房を行いたい場合は、蓄熱量設定をあげて、もう一度操作を行ってください。設定“大”以上の蓄熱増し暖房は行えません。
蓄熱増し暖房はお客様と電力会社との電気契約および配線の方法により行えない場合がございます。詳しくは販売店にご相談ください。

(5) チャイルドロック

小さいお子様がいるご家庭や学校などの公共施設でご使用される場合は、下記の操作によりチャイルドロックができます。

ロックする場合は、 ボタンを3秒間押し  にします。

確認音が鳴りロックします。

解除する場合は、 ボタンを3秒間押し  にします。

確認音が鳴りロックを解除します。

日常のお手入れ

- (1) 本体の汚れを拭き取ってください。
汚れがひどい場合は、蓄熱量セットを「切」にして本体表面が冷えてから中性洗剤を使って拭き取ってください。ベンジン・シンナーなどは使用しないでください。
- (2) ほこりを取り除いてください。
暖房器が冷えたのを確認して、電源(100V、200V)を必ず切ってください。
掃除機などで暖房器本体と壁の間のごみ・ほこりを取り除いてください。掃除が終わったら電源を入れてください。

注意

内部の清掃はかならず設置工事店・販売店または専門の工事店にご依頼ください。感電・やけどなどをする可能性があります。

こんな時には

状況	予想される原因	処 置
表示しない	100V電源が停電、又はコンセントが外れてる	100V電源・コンセントを確認
	マイコンが暴走してる	リセットスイッチを押す
蓄熱しない 蓄熱が足りない	蓄熱量セットが「切」になっている	蓄熱量をセット
	深夜電力の停電	電力会社へご連絡下さい
	100V電源が停電、又はコンセントが外れてる	100V電源を確認
E001又は E003表示	本体上に物が載ってる	制御部の温度が上がってます。 ごみや物を除去、壁との距離を開けてチャイルドロックボタンを押して下さい
	後壁又は上壁の隙間が足りない	
E006表示	本体が転倒した	転倒を検出しました チャイルドロックボタンを押すと復帰します
	地震などで振動した	転倒した場合、取扱店に連絡して下さい

* 点検は、必ず電源（100V・200V）を切ってから行ってください。

ポイント！

エラー音・エラー表示の解除は  ボタンを押してください。

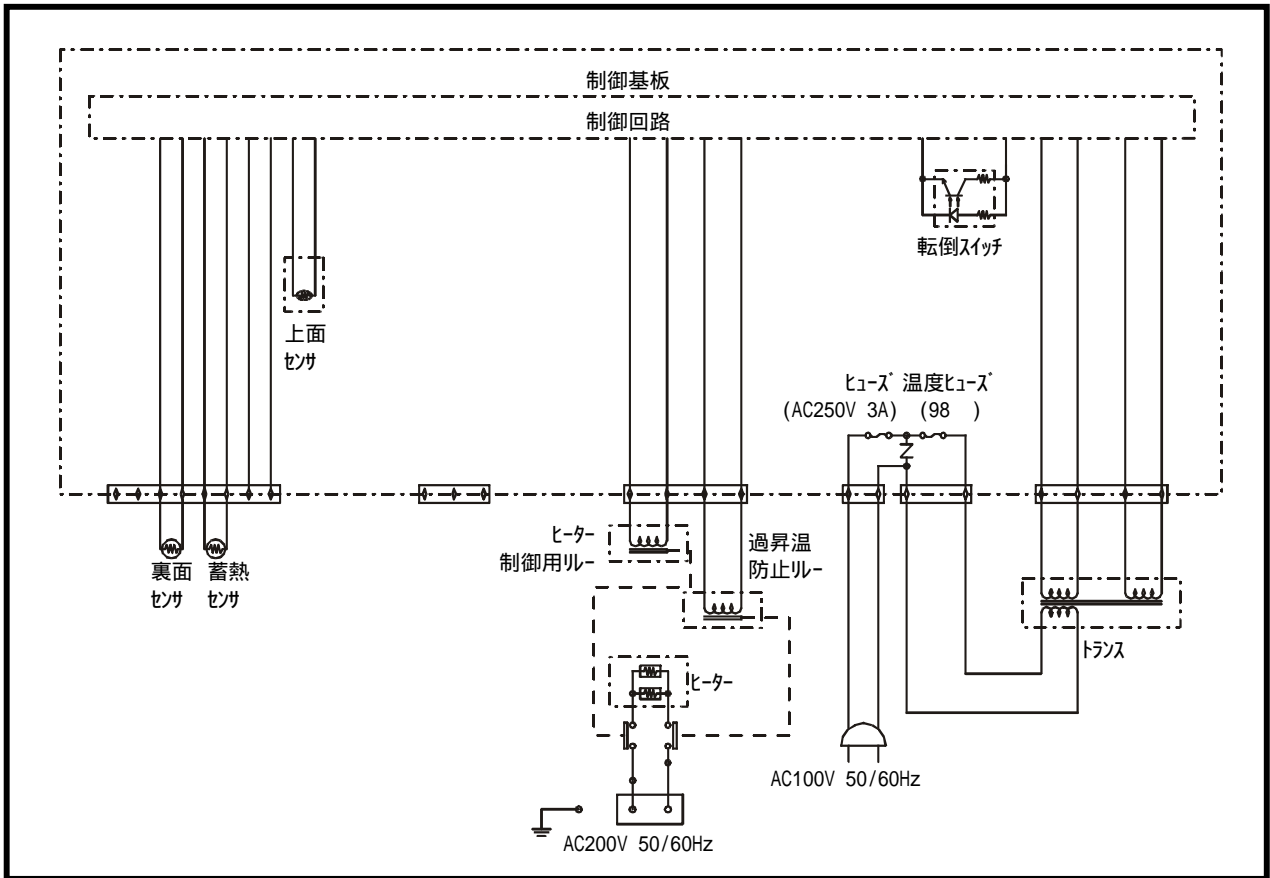
仕様

型式	タイマー内蔵機	RDN-1420T	RDN-2120T	RDN-2820T
主電源	源	単相 AC200V 50/60Hz		
		1.4 kW	2.1 kW	2.8 kW
制御電源		単相 AC100V 50/60Hz 7W		
有効蓄熱量		7680 kcal	11200 kcal	15200 kcal
重量	本体重量	25 kg	32 kg	39 kg
	ブロック重量	44 kg	66 kg	88 kg
	総重量	69 kg	98 kg	127 kg
蓄熱ヒーター		0.7kW×2本	0.7kW×3本	0.7kW×4本
暖房の目安		3~6畳	4.5~8畳	6~12畳
消費電力量		200~240kWh	300~350kWh	400~470kWh
外寸	幅	640 mm	855 mm	1070 mm
	高さ	650 mm		
	奥行き	190 mm (壁固定金具を含んだ場合、約212~223mm)		
蓄熱ブロック	材質	オリビンサンド		
	個数	8 個	12 個	16 個
断熱材		セラミックファイバー及びシリカ微粉末断熱材		
全置	蓄熱用	サーミスタ検知による蓄熱体温度過昇防止 ・ 温度ヒューズ		
	本体用	サーミスタ検知による上面/底面温度過昇防止		
	耐震用	フォトセンサーによる通電カット		
標準機能		壁固定金具		
		床固定用ネジ		
		通電制御機能		
		放熱量自動調節ダンパー		
		蓄熱量3段階切替(大・中・小)		
		蓄熱増し機能		
		チャイルドロック機能		
		停電時設定内容記憶 (5年以上)		
		100V電源コード付(プラグ付 1.7m長)		
	200V電源ケーブル付(キャブタイヤケーブル 1.25mm ² 3芯 1m長)			

(1) 暖房の目安：暖房時間16時間、ヒートロス120~50kcal/m²hrの場合

(2) 消費電力量：1ヶ月あたり、稼働率60~70%の場合

電気配線図



アフターサービスおよび保証

本製品の保証書は、本誌の最後に付いています。

保証書は必ず「お買い上げ年月日」「販売店名」などの所定事項の記入および記載内容をご確認の上、お買い上げの販売店からお受け取りいただき記載内容をよくお読みになってください。

保証期間中（保証期間は保証書に記載してあります）に修理を依頼される場合は、おそれいりませんがお買い上げの販売店または弊社までご連絡ください。保証書の内容に従い修理いたします。保証期間経過後の修理についても、お買い上げの販売店または弊社にご相談ください。お客様のご要望により有償で修理いたします。

本製品に異常がある場合には、お客様ご自身で修理されたり、手を加えたりすることはけがや、やけどする危険がありますので絶対に行わないでください。

本製品の補修用性能部品の最低保有期間は製造打切後10年です。補修用性能部品とは、本製品の機能を維持するために必要な部品です。

保証期間中の修理やアフターサービスについてご不明な点は、お買い上げの販売店または弊社にお問い合わせください。

蓄熱式電気暖房器 “アルディ” 保証書

型 式	
製造番号	
保証期間	お買い上げ日 年 月 日から 蓄熱ブロック：5年間 ヒーター：3年間 上記以外：2年間
お客様ご記入欄	ご住所 〒
	お名前 (フリガナ) 様
	電 話 ()

住所・店名・電話

販
売
店
名

印

印欄に記入のない場合は無効となりますので必ず記入の有無をご確認下さい。もし、記入がない場合は直ちに販売店にお申し出下さい。本書は再発行致しませんので紛失しないよう大切に保存して下さい。

この保証書は上記記載内容で無料修理を行うことをお約束するものです。
お買い上げの日から左記期間中、故障が発生した場合、本書をご提示の上、お買い上げの販売店にご依頼下さい。



株式会社 **白山製作所**
HAKUSAN MFG

〒357-0022 埼玉県飯能市大字新光1番地
TEL 042-972-4187
FAX 042-972-4062

《無料修理規定》

1. 正常な使用状態（取扱説明書、本体貼付ラベル等の注意書に従った使用状態）で故障した場合には無料修理いたします。
2. 保証期間内に故障して無料修理を受ける場合は本書をご提示の上、お買い上げの販売店にご依頼下さい。
なお、離島および離島に準ずる遠隔地への出張修理を行った場合には、出張に要する実費を申し受けます。
3. ご転居の場合は事前にお買い上げ販売店にご相談下さい。
4. 保証期間でも次の場合には有料修理となります。
 - (1) ご使用上の誤りおよび不当な修理や改造による故障および損傷
 - (2) お買い上げ後の落下や移動による故障および損傷
 - (3) 災害、地震、水害、落雷、その他天災地変および公害や異常電圧による電気制御部品等の故障および損傷
 - (4) 本書の提示がない場合
5. 本書にお買い上げ年月日、お客様名、販売店名の記入のない場合、あるいは字句を書き換えられた場合
6. 本書は日本国内においてのみ有効です。
7. 本書は再発行致しませんので紛失しないよう大切に保管して下さい。
7. この保証書は本書に明示した期間、条件のもとにおいて無料修理をお約束するものです。従ってこの保証書によってお客様の法律上の権利を制限するものではありませんので、保証期間後の修理等についてご不明な場合はお買い上げの販売店または弊社にお問い合わせ下さい。
8. 保証期間経過後の修理、補修用性能部品の保有期間について詳しくは取扱説明書をご覧ください。

〔ご注意〕

ご使用になる前に取扱説明書を必ずお読み下さい。